

Схема размещения стояков В1.1-2, Т3.1-2, Т4.1-2 в коммуникационной нише 2-14 этажи

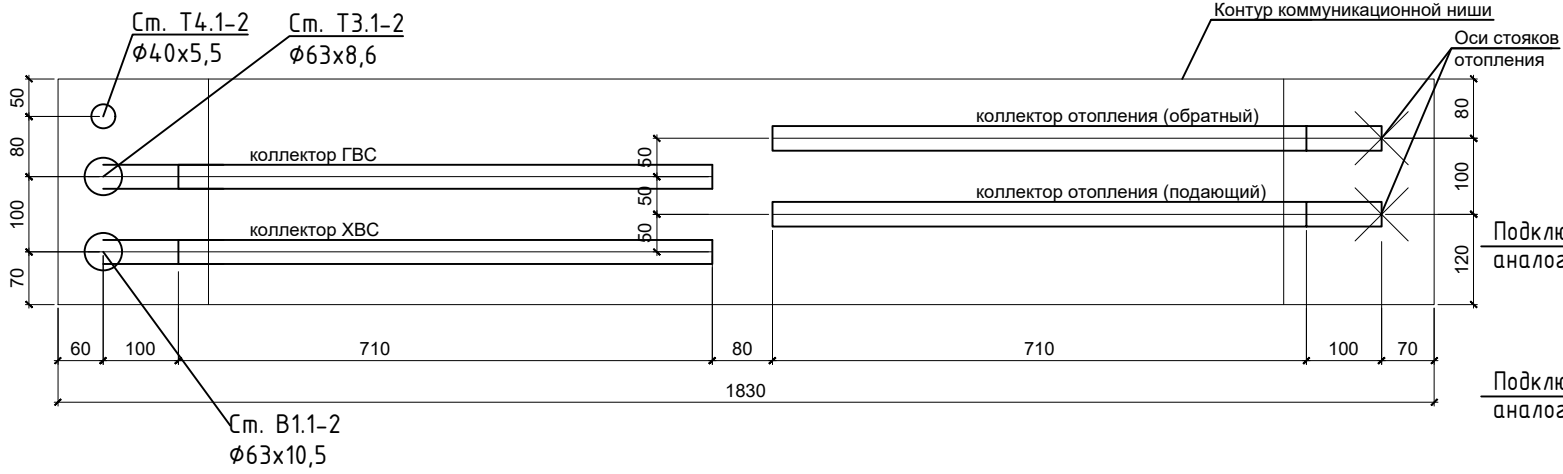
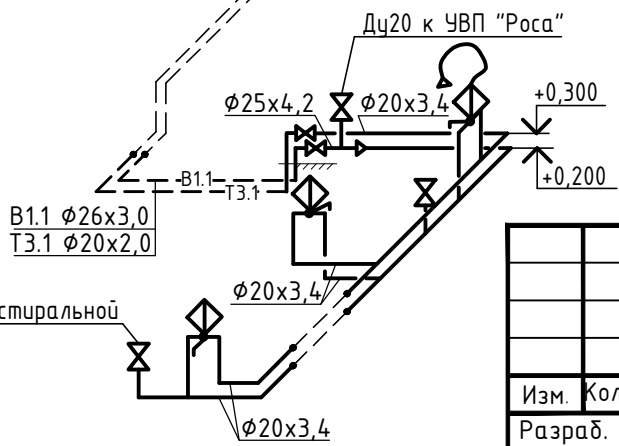
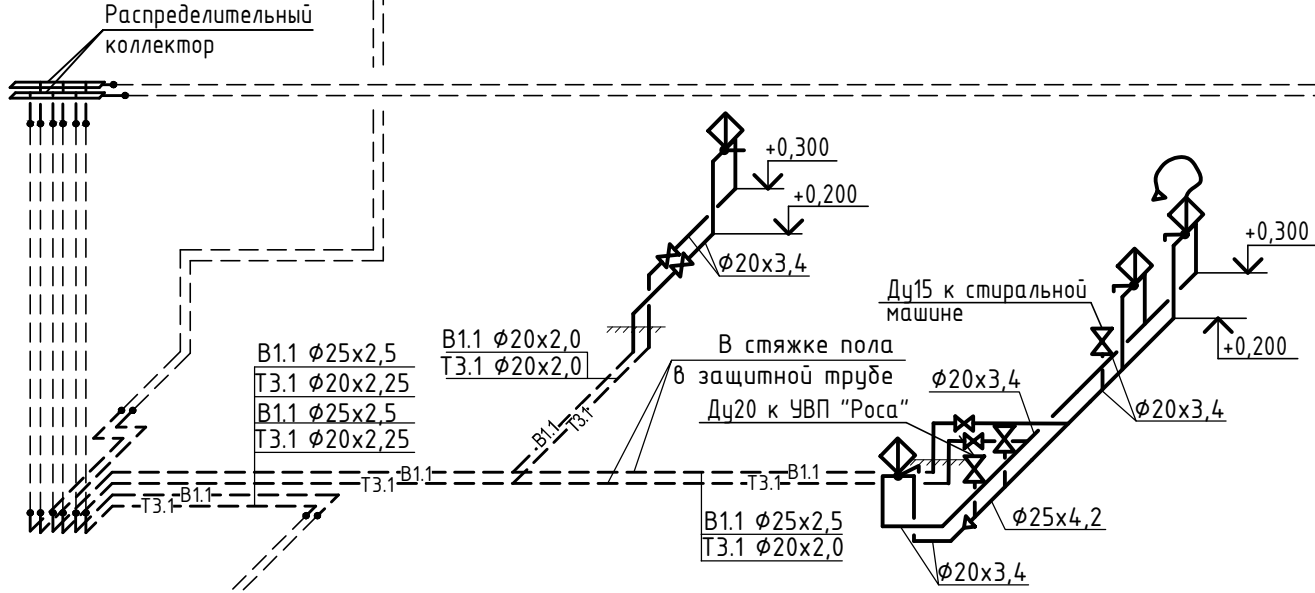
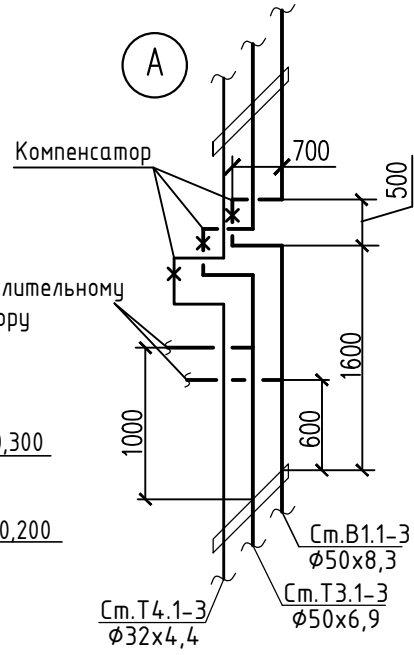
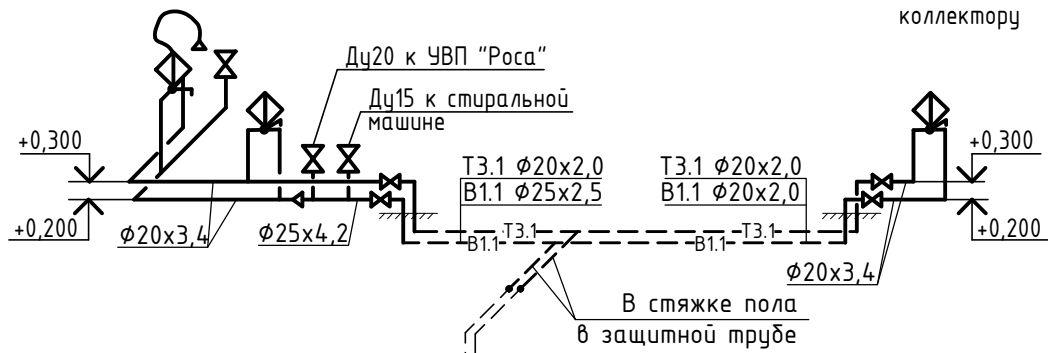
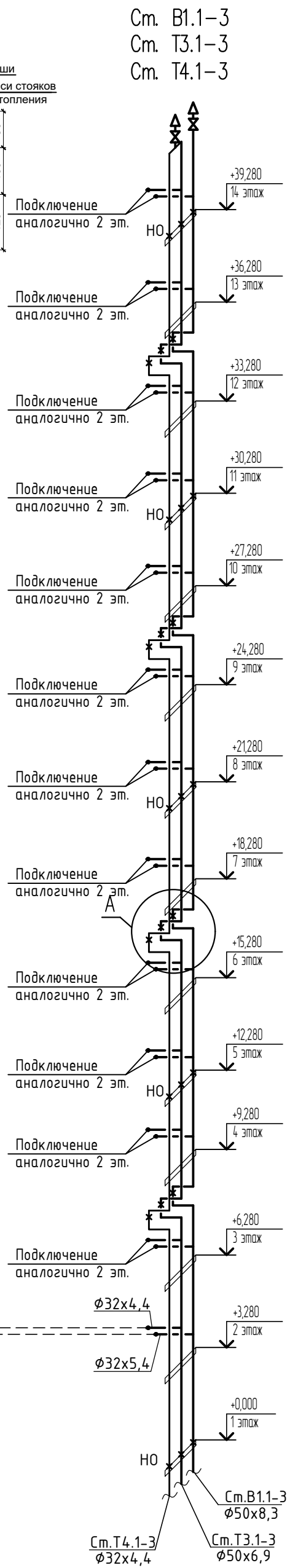
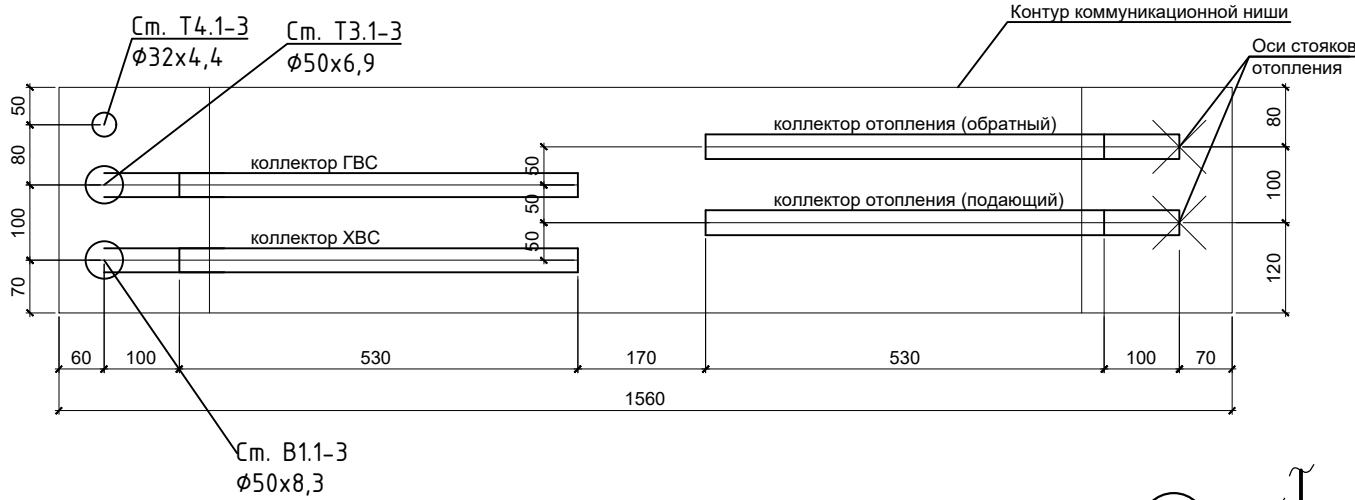


Схема размещения стояков В1.1-3, Т3.1-3, Т4.1-3 в коммуникационной нише 2-14 этажи



Отметки поэтажной разводки до коллекторов указаны от чистого пола этажа.

Взам. инв. №	
Подпись и дата	
Инв.№ подл.	

Изм.	Кол.уч.	Лист	№ Док.	Подп.	Дата
Разраб.		Кондаурова		<i>Кондаурова</i>	06.2020
Проверил		Зорин		<i>Зорин</i>	06.2020
Норм.контр.		Зорин		<i>Зорин</i>	06.2020

01-П-2019-01-ВК

Многоэтажный жилой дом с нежилыми помещениями в квартале ул. Белинского - пер. Переходный в г. Екатеринбурге

Сети водоснабжения и водоотведения. Внутренние сети

Стадия	Лист	Листов
Р	14	

Схемы стояков В1.1-3, Т3.1-3, Т4.1-3. Схемы этажной (квартирной) разводки систем В1.1, Т3.1.

ПЛАН.В
ПРОЕКТНОЕ БЮРО

Формат А3