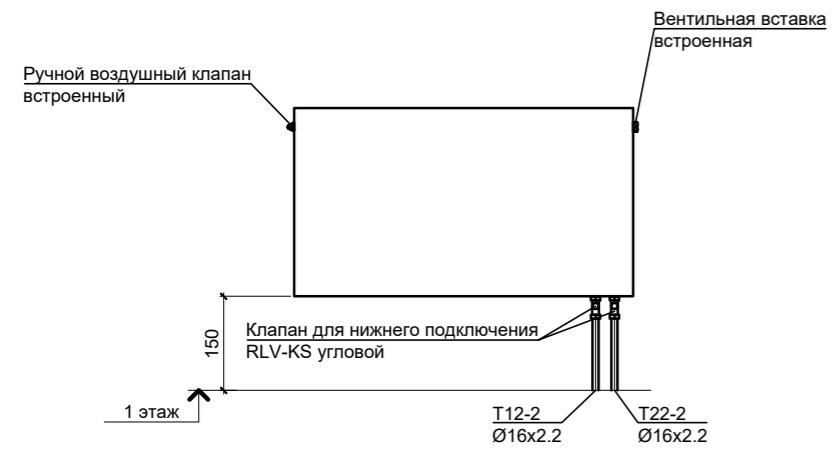
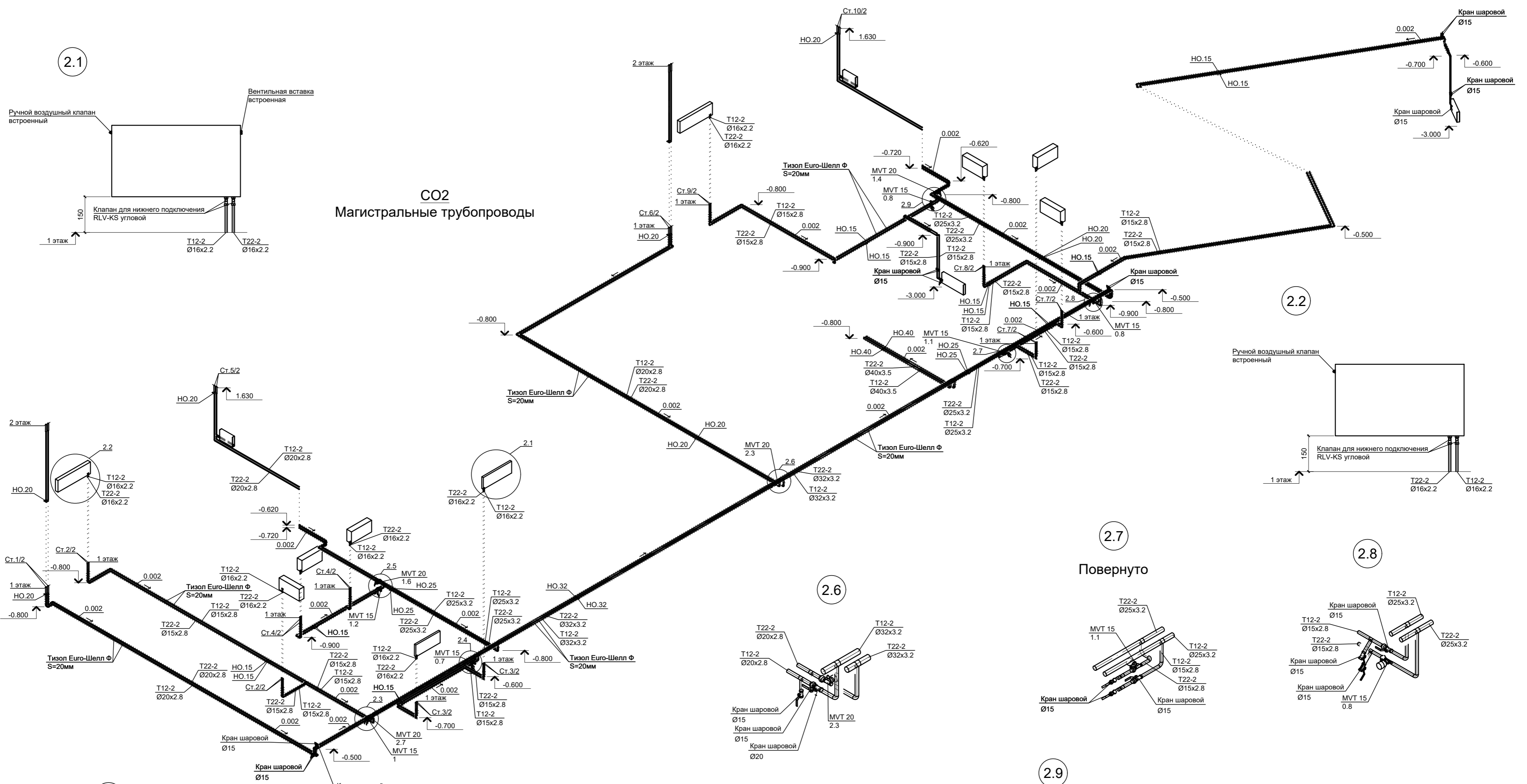


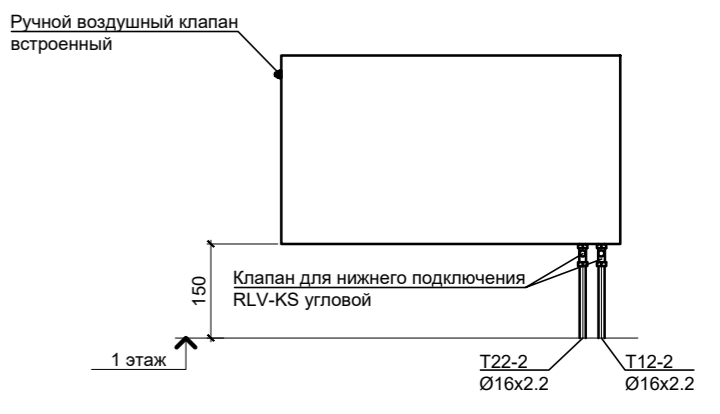
2.1



CO2
Магистральные трубопроводы

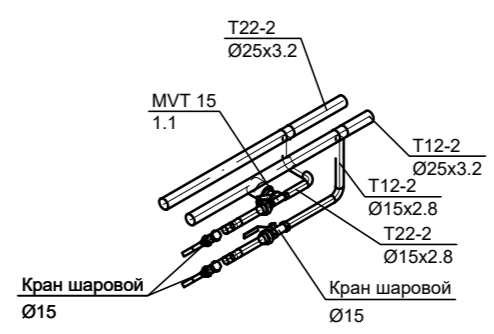


2.2

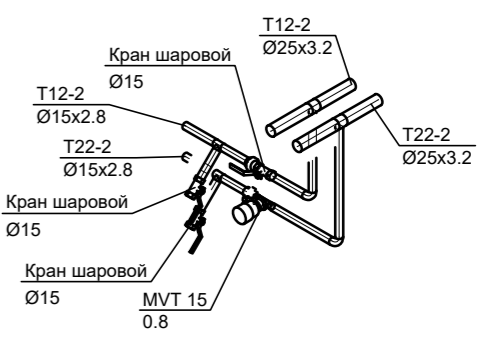


2.7

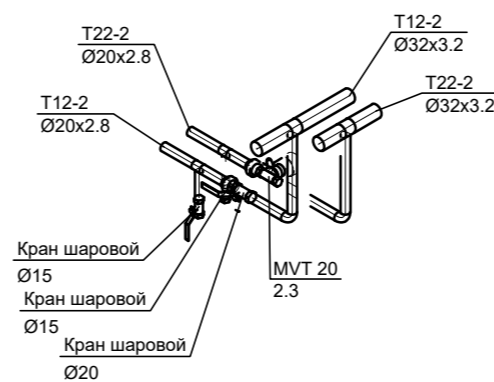
Повернуто



2.8

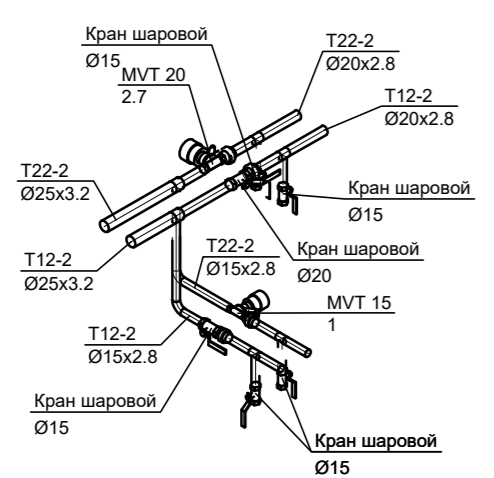


2.6

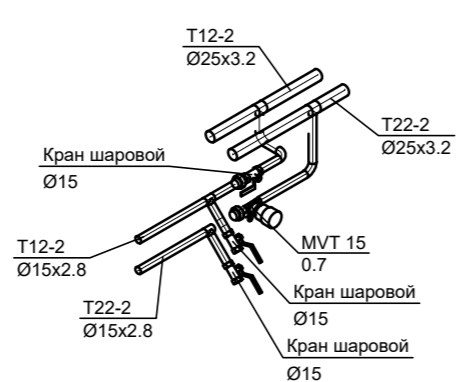


2.3

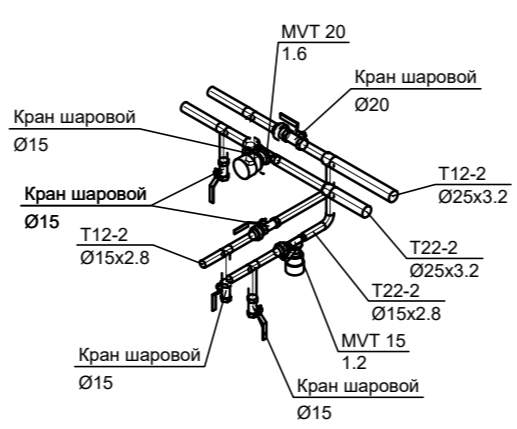
Повернуто



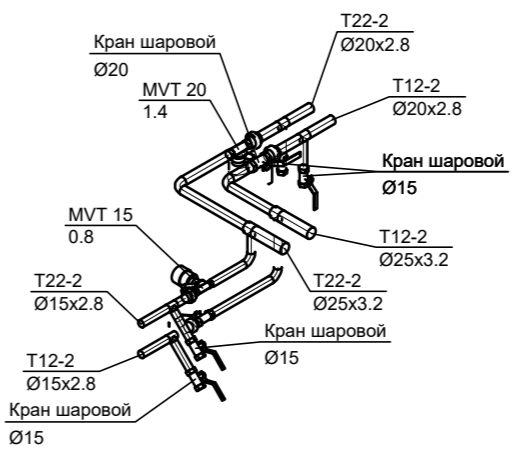
2.4



2.5



2.9



1. Неподвижные опоры для магистральных трубопроводов в подвале, выполнить по типу опор ТЗ серии 4.903-10*.
2. Опоры покрыть грунтом ГФ-021 в два слоя.
3. Неподвижные опоры для стояков выполнить согласно узлам 2.10 и 2.11.

СОГЛАСОВАНО

Взам. инв.№

Подпись и дата

Инв.№ подл.

01-П-2019-01-ОВ

Многоэтажный жилой дом с нежилыми помещениями в квартале ул. Белинского - пер. Переходный в г. Екатеринбурге

Изм.	Кол.уч.	Лист	Недок.	Подпись	Дата
Разработал	Попов			<i>[Signature]</i>	06.20
Проверил	Зорин			<i>[Signature]</i>	06.20
Н.контроль	Зорин			<i>[Signature]</i>	06.20

Отопление и вентиляция	Стадия	Лист	Листов
	Р	19	

Схема системы отопления №2. Магистральные трубопроводы

ПЛАН-8
ПРОЕКТНОЕ БЮРО

ФОРМАТ А2